



Инструкция по эксплуатации

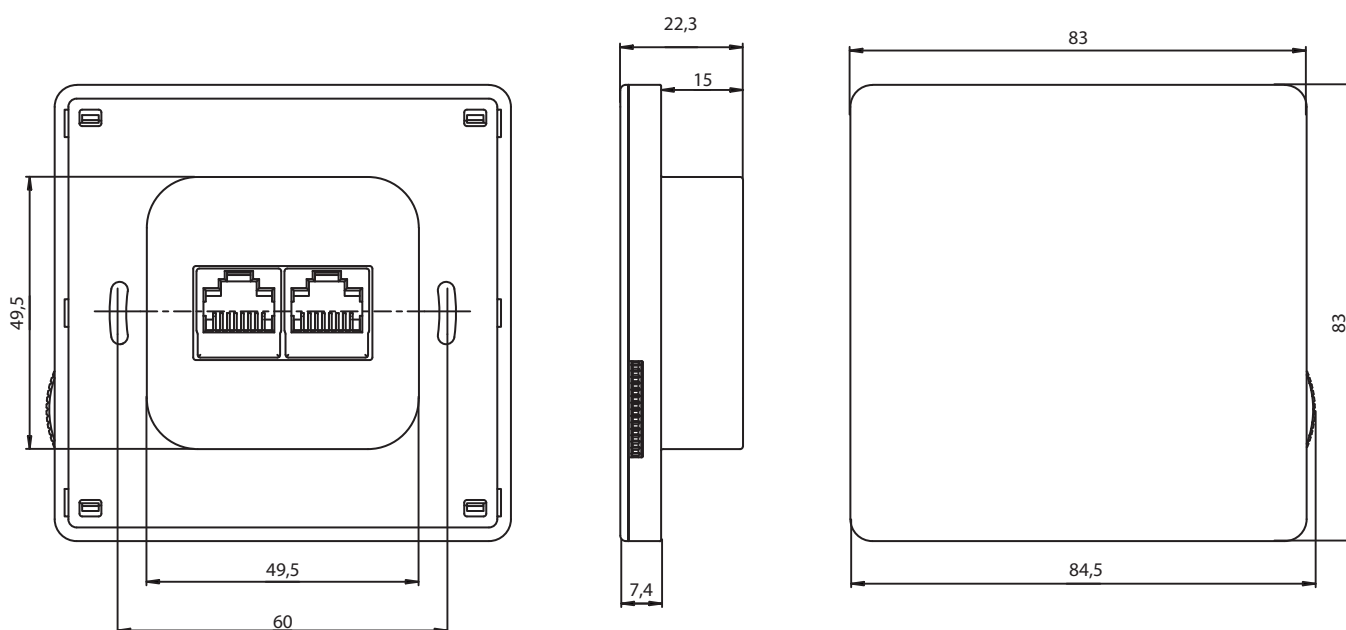
Airwet HC-60 - электронный гигростат с механическим управлением



Технические характеристики

Диапазон регулируемых температур	+18 до +30 °С
Диапазон регулируемой влажности	от 0 до 60%
Установка влажности с диапазоном и шагом	1%
Напряжение питающей сети	7-26 В
Потребляемая мощность	не более 2 Вт
Коммутируемая нагрузка (мощность)	не более 36 Вт
Максимальный коммутируемый ток для управляющих реле	1,2 А
Максимальное коммутируемое напряжение для управляющих реле	30 В
Количество релейных выходов	2
Тип контактов релейного выхода	нормально открытый
Интерфейс	RS-485
Цифровой протокол	MODBUS RTU
Разъем подключения	RJ-45
Габариты	83*83-22,3

Габаритные размеры гигростата



Airwet HC-60 - электронный гигростат с механическим управлением.

С правой стороны устройства расположено колесо задающее влажность в помещении. В окошечке стекла имеется обозначение текущей уставки влажности. Границы устанавливаемой влажности от 5 до 60%. Крайнее положение колеса "off" отключает управление влажностью в данной зоне.

Над окошечком в верхней части экрана имеется светодиод, который светится зеленым светом, когда текущая влажность ниже установленной.

Светодиод может мигать в случае каких-либо сбоев в устройстве.

На физическом уровне используется интерфейс RS-485, полудуплексный режим. Скорость обмена данными задается в параметрах устройства от 9600 до 115200 бит/с, 8 бит данных, 1 стоповый бит, четность – Even. Для подключения к устройству используется восьмижильный витой кабель (витая пара cat 5e) с соединителем RJ-45 8p8c (аналогично разъему интернета).

Распиновка контактов в разъеме:

Номер контакта	Наименование сигнала	Цвет в соответствии с T-568B
1	NC	Бело-оранжевый
2	NC	Оранжевый
3	GND	Бело-зеленый
4	1й контакт реле влажности	Синий
5	2й контакт реле влажности	Бело-синий
6	+24 В	Зеленый
7	Линия А	Бело-коричневый
8	Линия В	Коричневый

ОПИСАНИЕ ТРАНСПОРТНОГО УРОВНЯ: Для реализации обмена данными с устройствами используется стандартная функция протокола Modbus: Read Holding Registers (0x03).

Регистры:

- 0 – состояние (значение 0 – исправен)
- 1 – текущая влажность
- 2 – текущая температура
- 3 – заданная влажность
- 4 – заданная температура
- 5 – текущее значение CO₂ в воздухе.

Пример запроса влажности с адресом 0A при влажности 34%: 0A 03 00 01 00 01 D4 B1 где, 0A – адрес; 03 – команда на чтение;

00 01 00 01 – адрес считывания текущей влажности и количество считываемых регистров;

D4 B1 – контрольная сумма. Ответ от устройства: 0A 03 02 00 22 9D 9C
Пример запроса температуры с адресом 0A при температуре 26 °C: 0A 03 00 02 00 01 24 B1 Ответ от устройства: 0A 03 02 00 1A 9C 4E